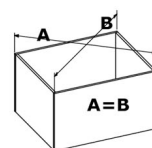
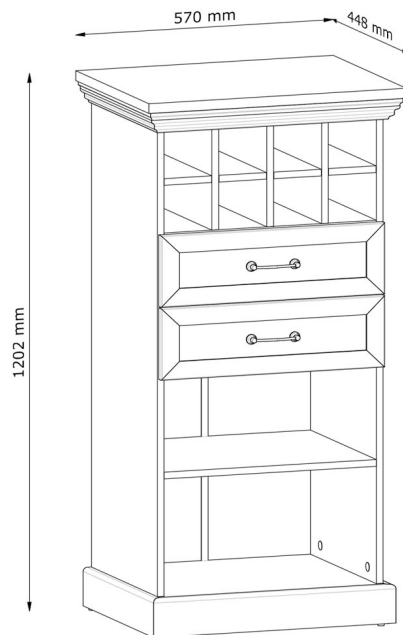
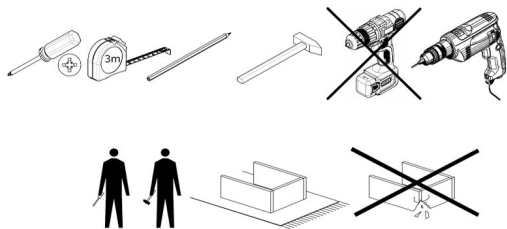


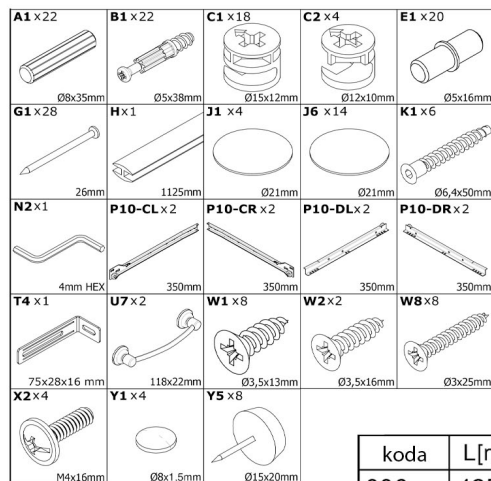
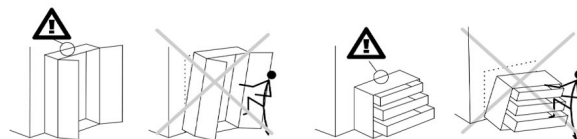
# ROYAL R2S



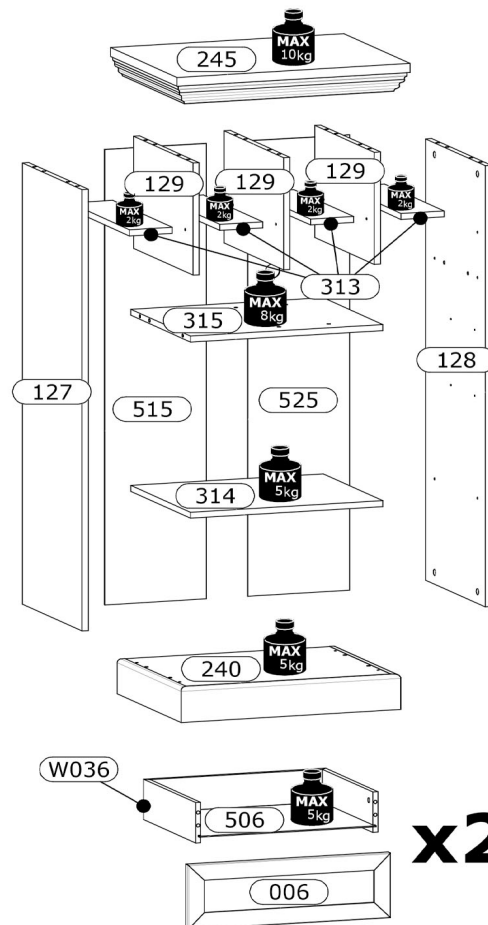
Pohištvo je sestavljeno v skladu z naslednjimi koraki v priročniku. Oznake, nalepljene na dele pohištva ustrezajo kodam v priročniku. Pozor! Čepe nabijte v ozki ravnini elementa. Pozor! Zadnji del pohištva in dno predala sestavite po diagonalni nastavitvi (glejte sliko). Zadnji korak je postavitve pohištva na pravo mesto in preverjanje z vodno tehnico navpični in vodoravni položaj pohištva ter nastavitve sprednjih površin na tečajih.

## Nasveti za nego:

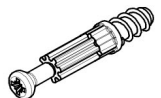
Pohištvo čistite samo s krpo za prah (suho ali vlažno)! Ne uporabljajte nobenih kemikalij ali čistilnih sredstev! Steklene elemente očistite s čistili za steklo, ki so na voljo na trgu in kot je navedeno na embalaži izdelka. Pozor! Barva okrasne letve in oboda pohištva se lahko nekoliko razlikuje od barve pulta. To je odvisno od serije izdelka. To NI podlaga za reklamacijo. Opozorilo! Proizvajalec pohištva si pridržuje pravico do oblikovnih sprememb ponujenega pohištva, brez, ne da bi se spremenil njegov splošni značaj. Dimenzije pohištva se lahko spremenijo. **OPOZORILO PRED PREVRNITVIJO!** Ta izdelek mora biti trajno pritrjen na zid z uporabo priloženih nosilcev, da se prepreči smrtne poškodbe v primeru, da bi se prevrnil. Paket vsebuje samo vijake, ki so sami nosilci za zaščito pred prevrnitvijo pritrjeni na izdelek. Obrnite se na lokalnega prodajalca gradbeništva ali trgovine s strojno opremo za nasvet glede pravilnega tipa vijakov/vijakov za vaš tip zidu.

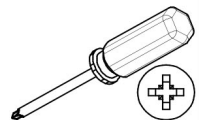
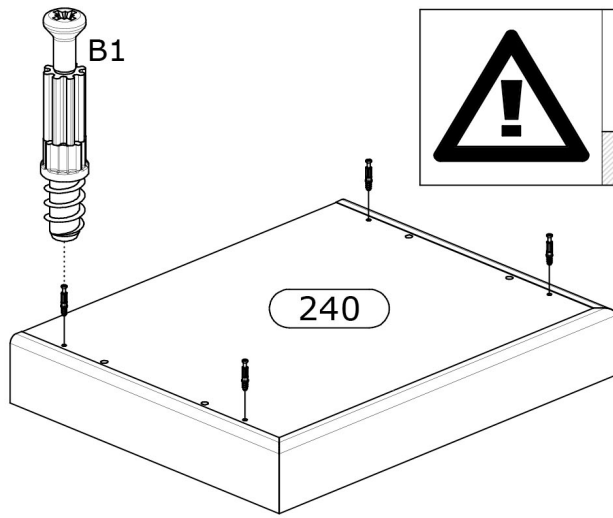


koda	L[mm]	W[mm]	H[mm]	PCS	paket
006	495	160	18	2	2/3
127	1090	400	15	1	1/3
128	1090	400	15	1	1/3
129	277	400	15	3	1/3
240	537	428,5	86	1	3/3
245	570	445	72	1	3/3
313	105	400	15	4	1/3
314	470	400	15	1	1/3
315	470	400	15	1	1/3
506	432	350	2,5	2	1/3
515	1125	248	2,5	1	1/3
525	1125	248	2,5	1	1/3
W036	1145	100	12	2	1/3

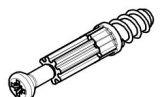


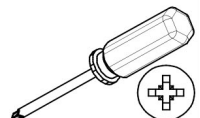
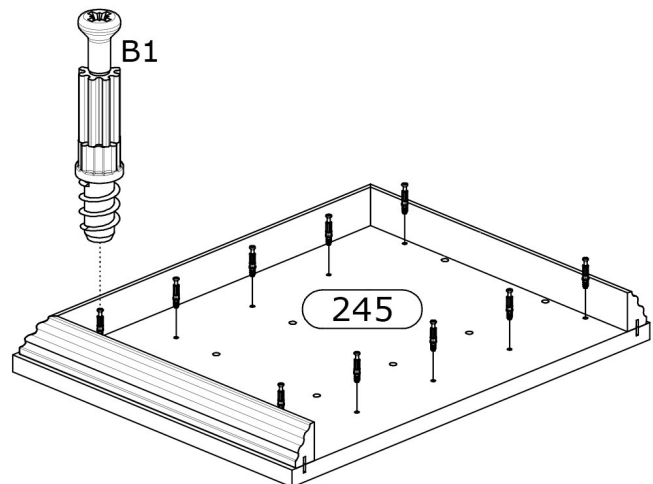
**1**

**B1 x 4**  
  
Ø5x38mm

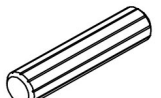


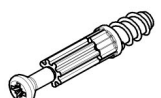
**2**


**B1 x 10**  
  
Ø5x38mm




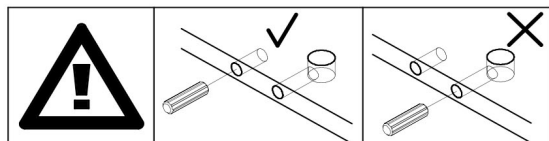
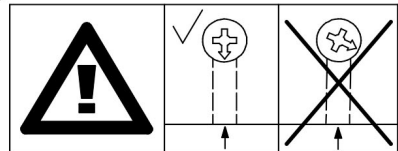
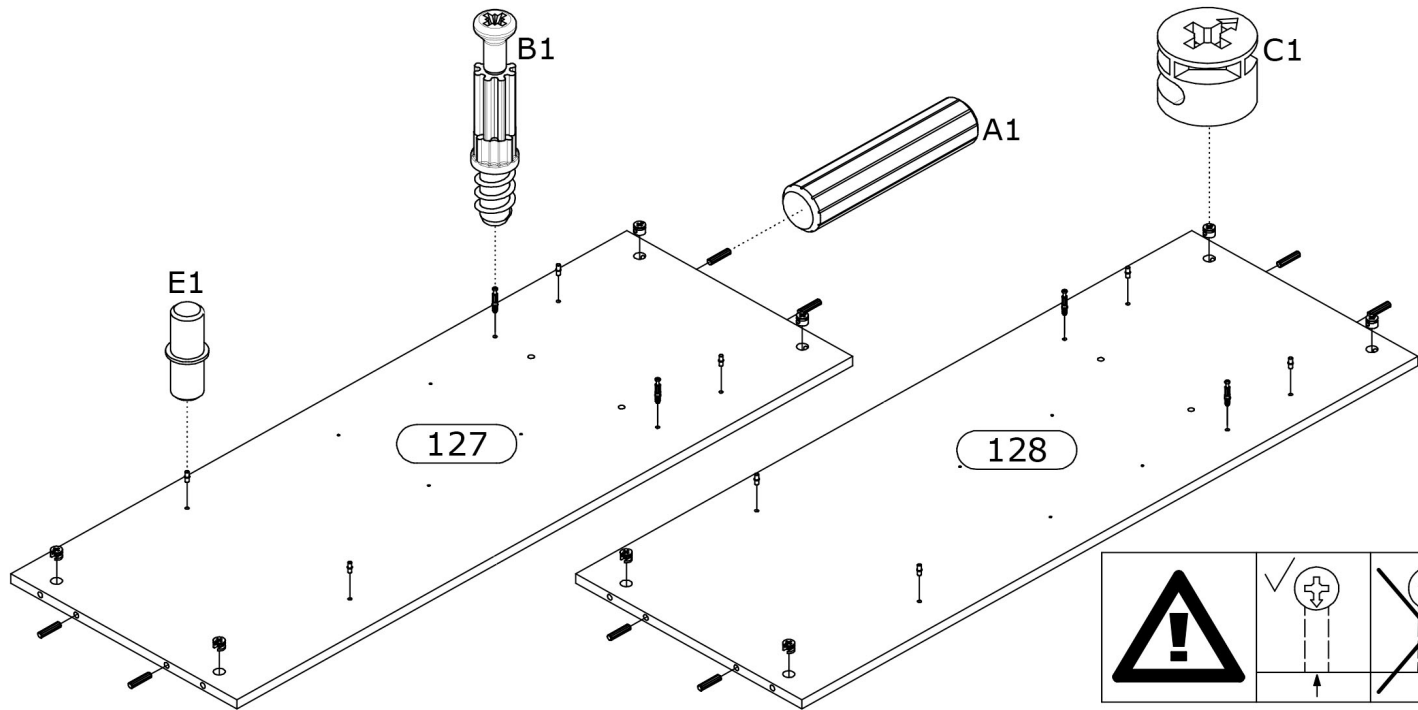
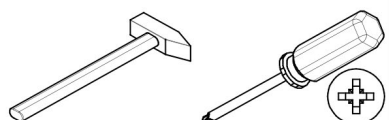
**3**

**A1 x 8**  
  
Ø8x35mm

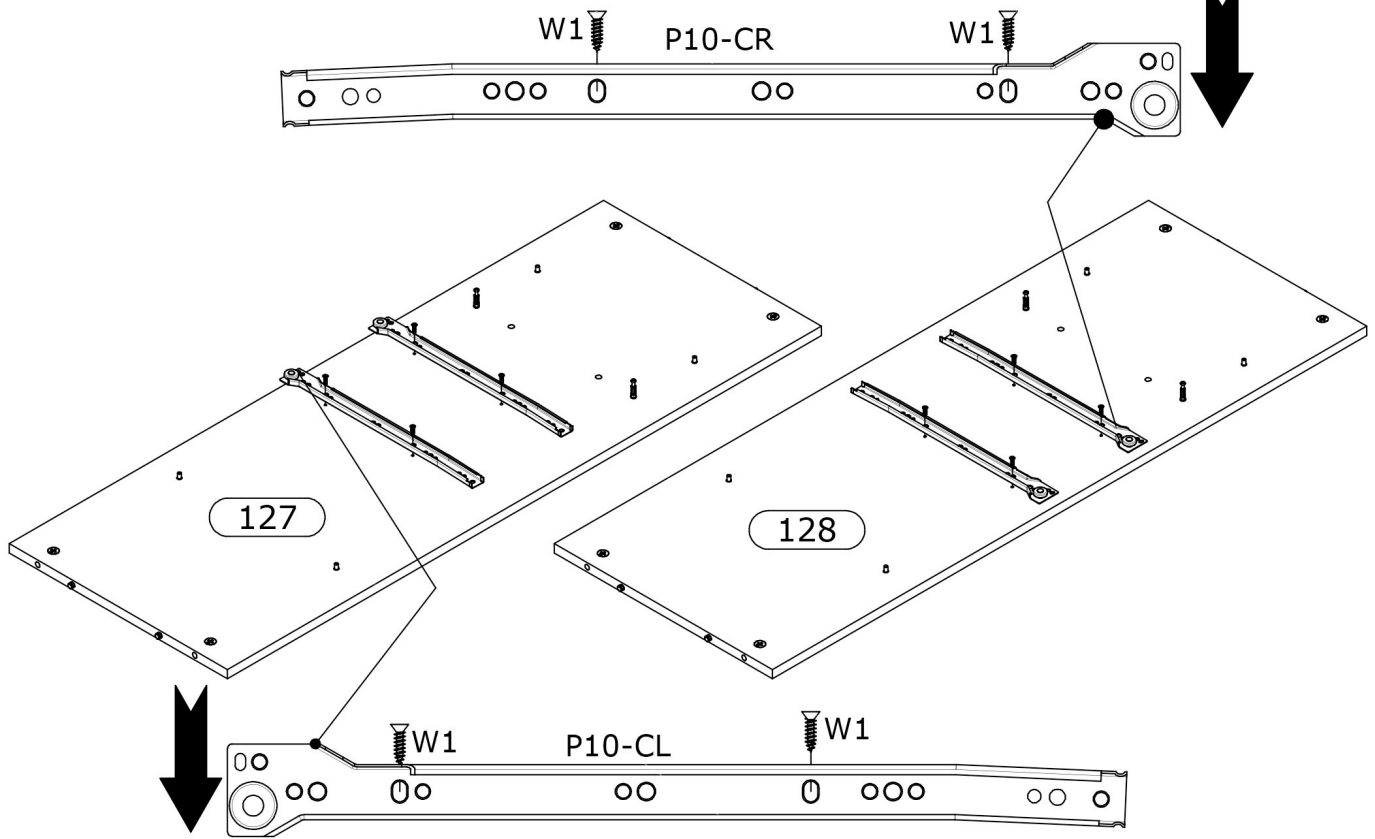
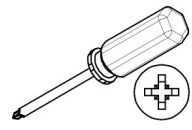
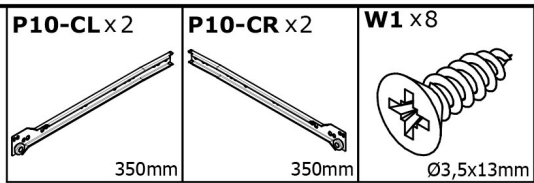
**B1 x 4**  
  
Ø5x38mm

**C1 x 8**  
  
Ø15x12mm

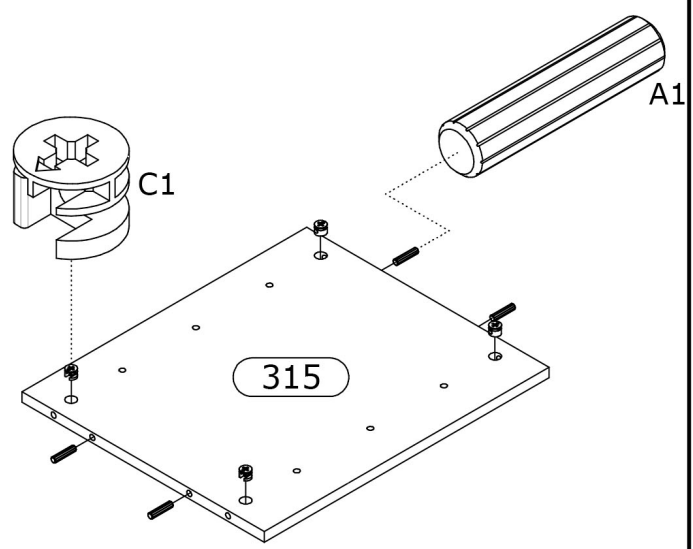
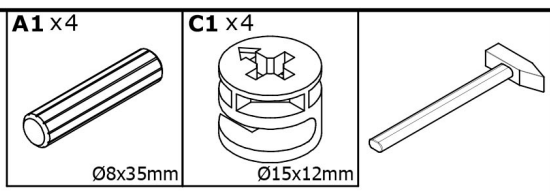
**E1 x 8**  
  
Ø5x16mm



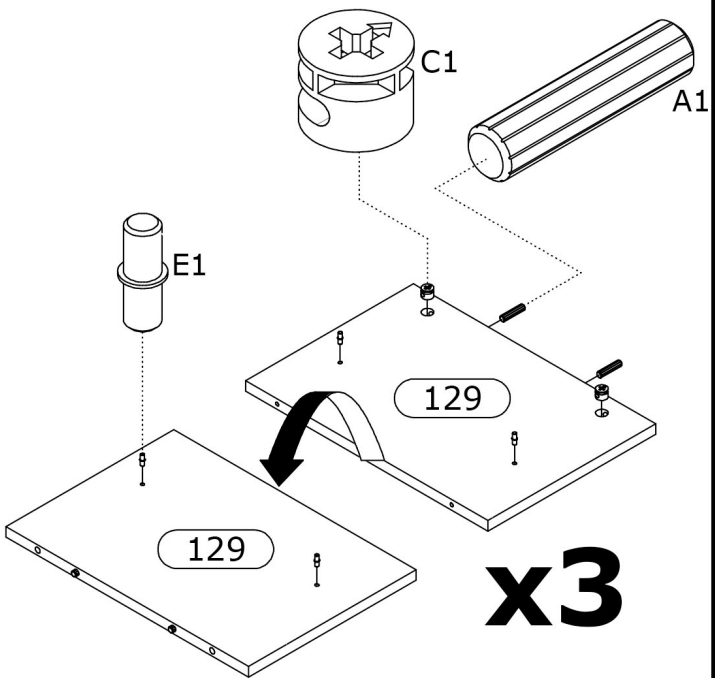
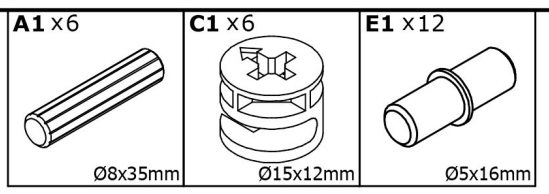
**4**



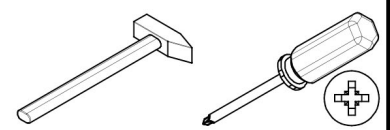
**5**



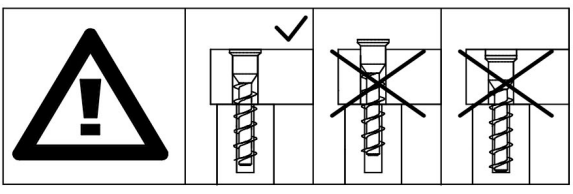
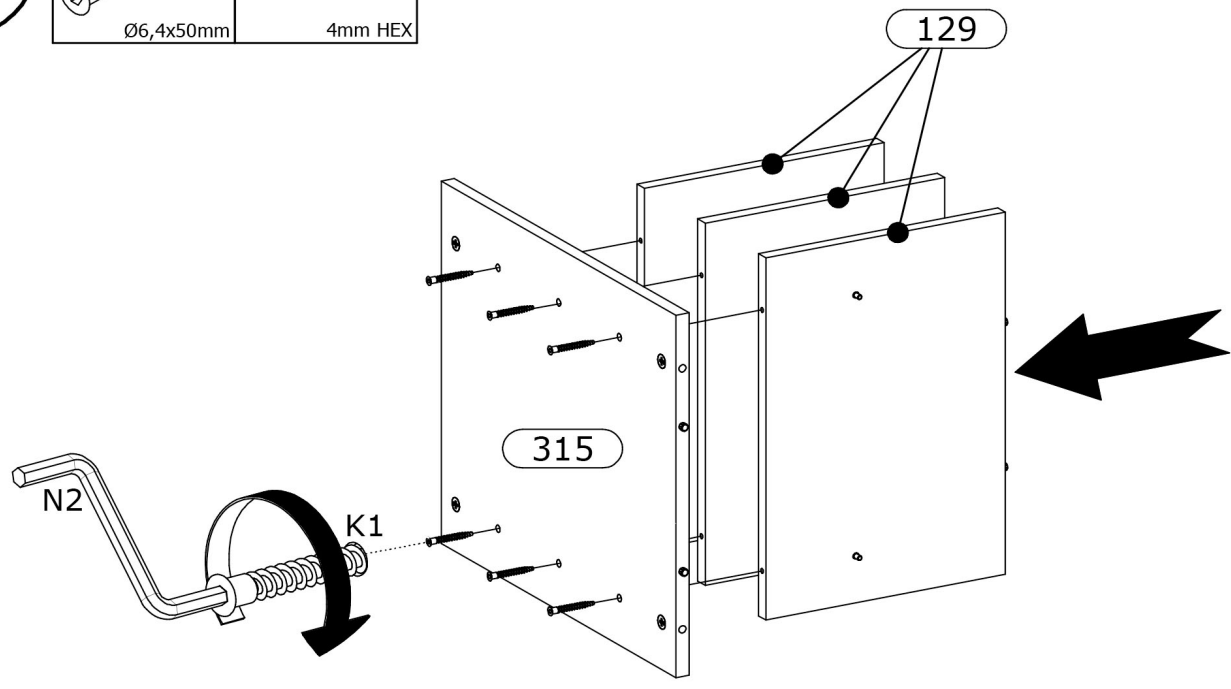
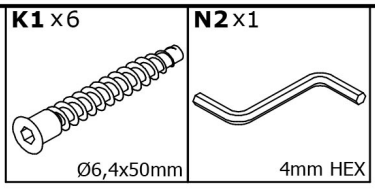
**6**



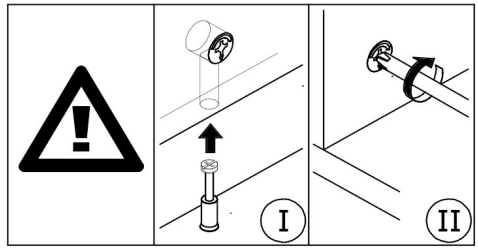
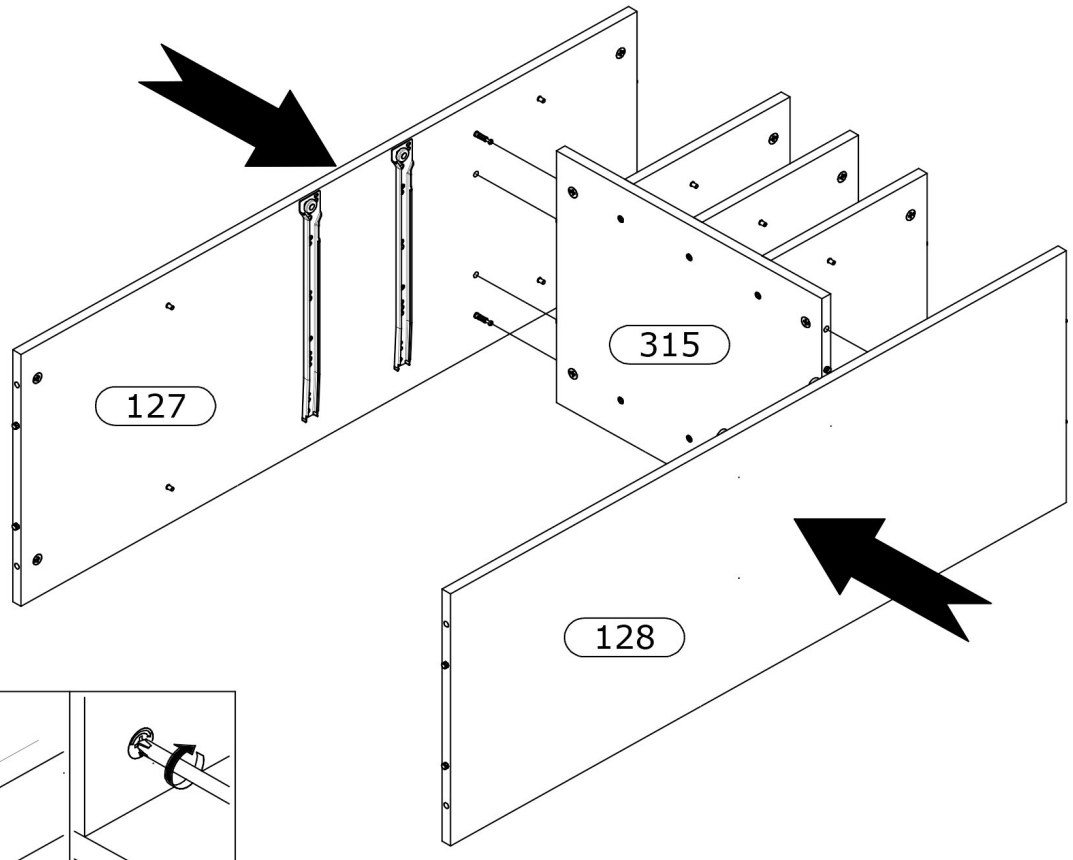
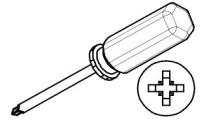
**x3**



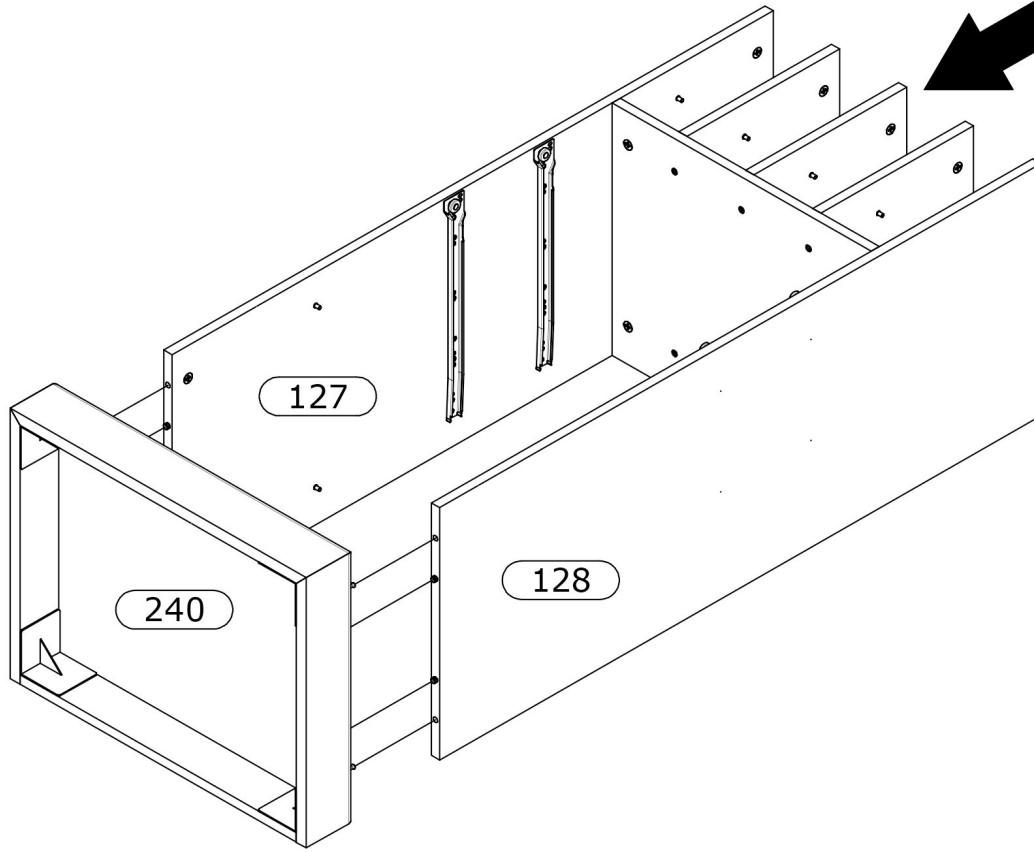
7



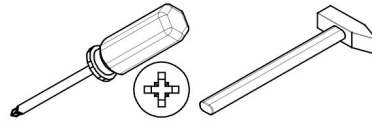
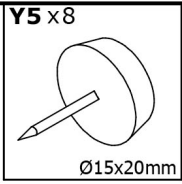
8



9



10



245

127

128

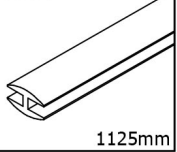
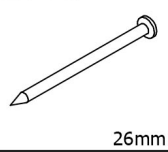
Y5



# 11

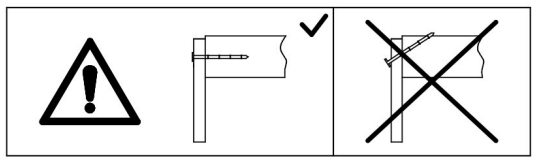
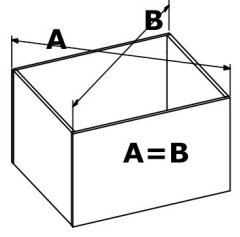
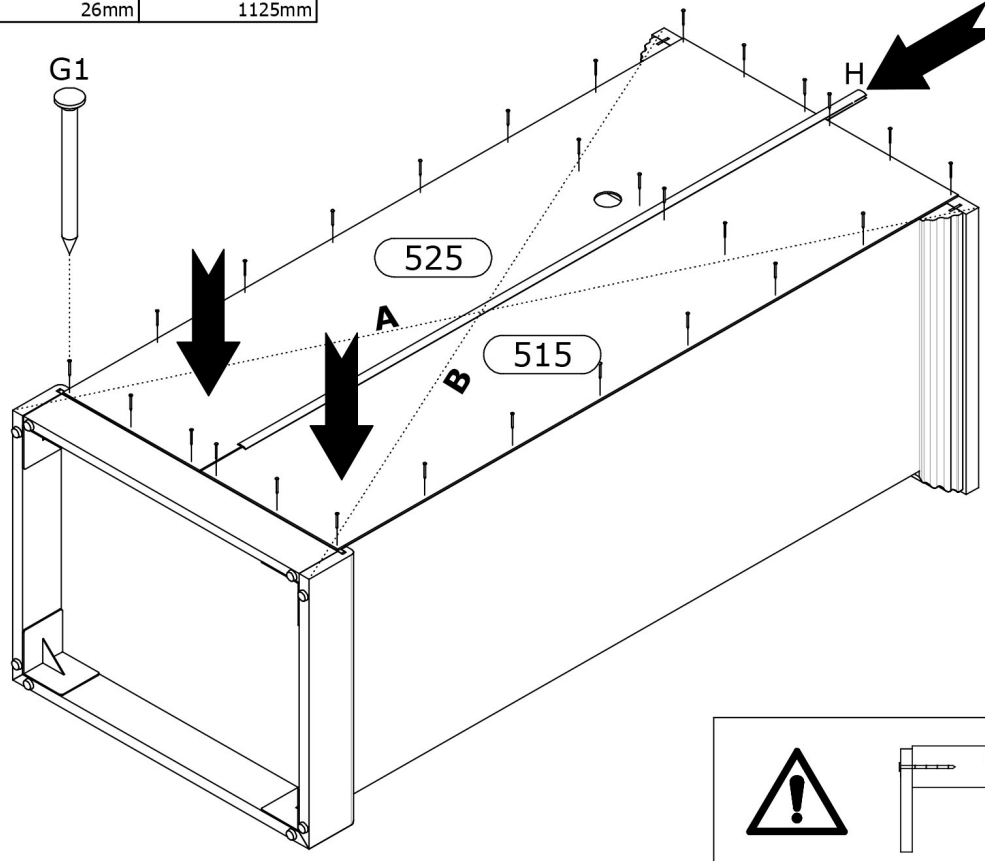
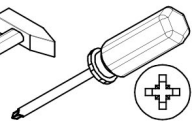
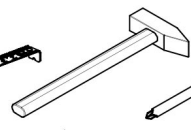
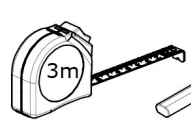
G1 x 28

H x 1

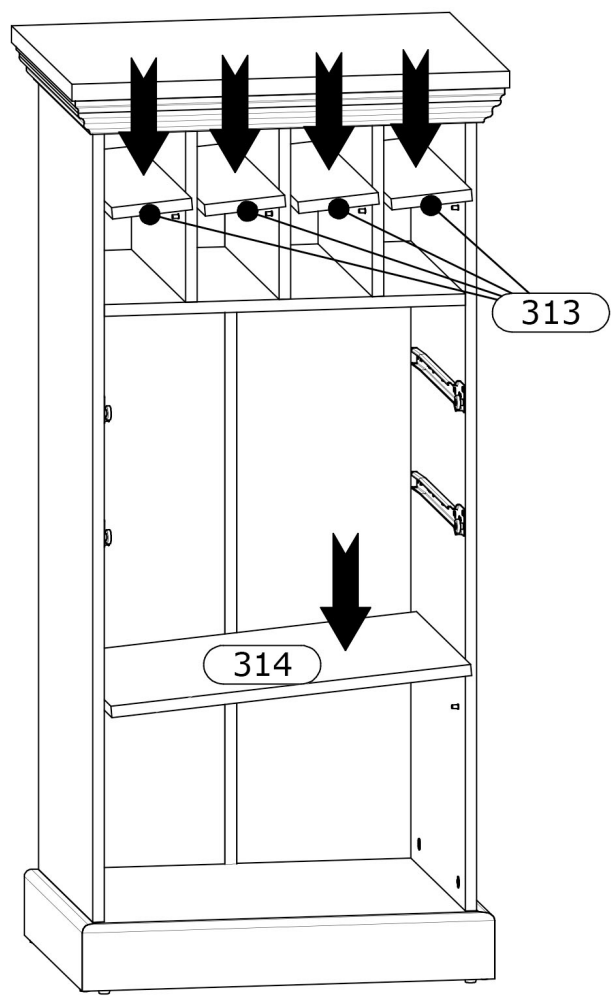


26mm

1125mm

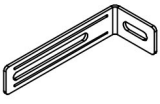


# 12



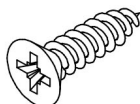
# 13

T4 x1

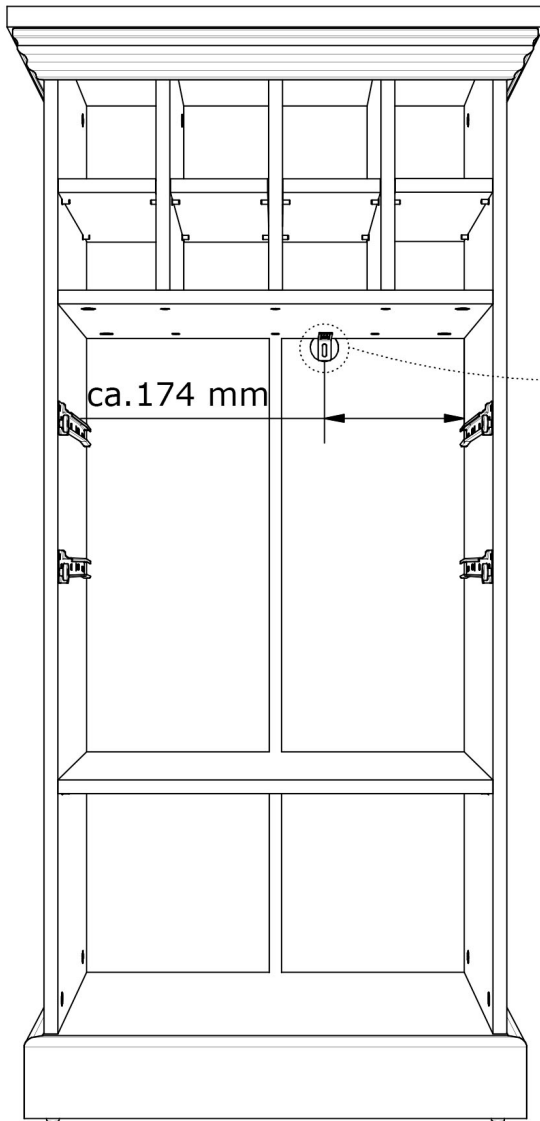
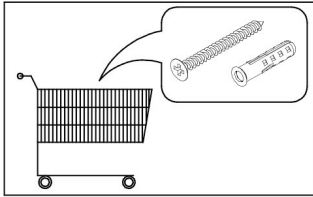
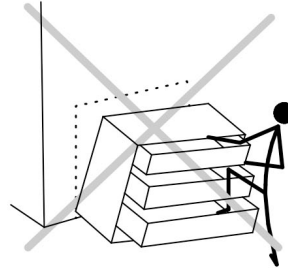
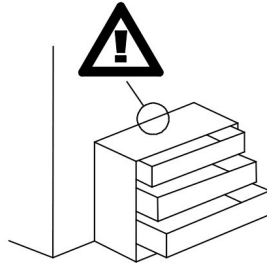
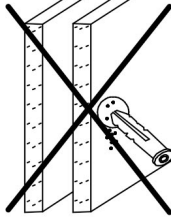
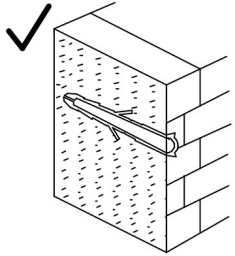
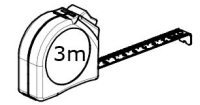
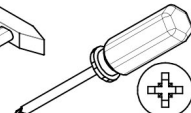
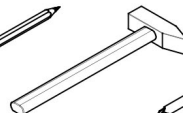
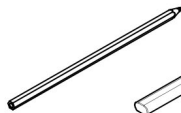


75x28x16 mm

W2 x2



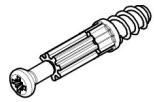
Ø3,5x16mm



- I
- II
- III
- IV
- V
- VI

14

B1 x4

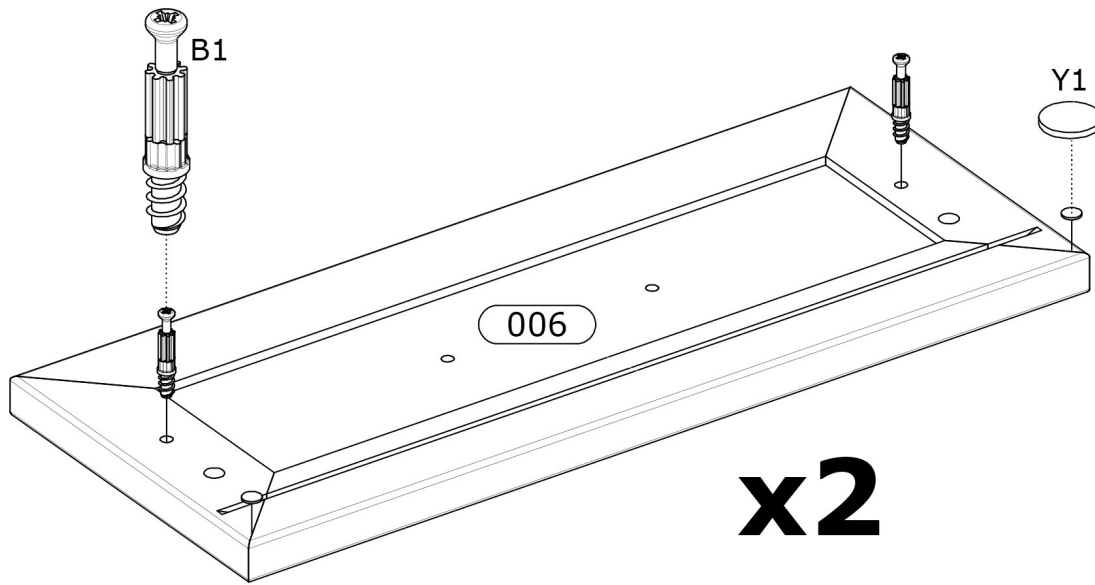
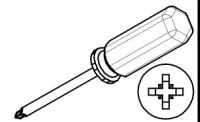


Ø5x38mm

Y1 x4

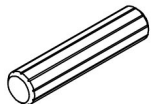


Ø8x1,5mm



15

A1 x4

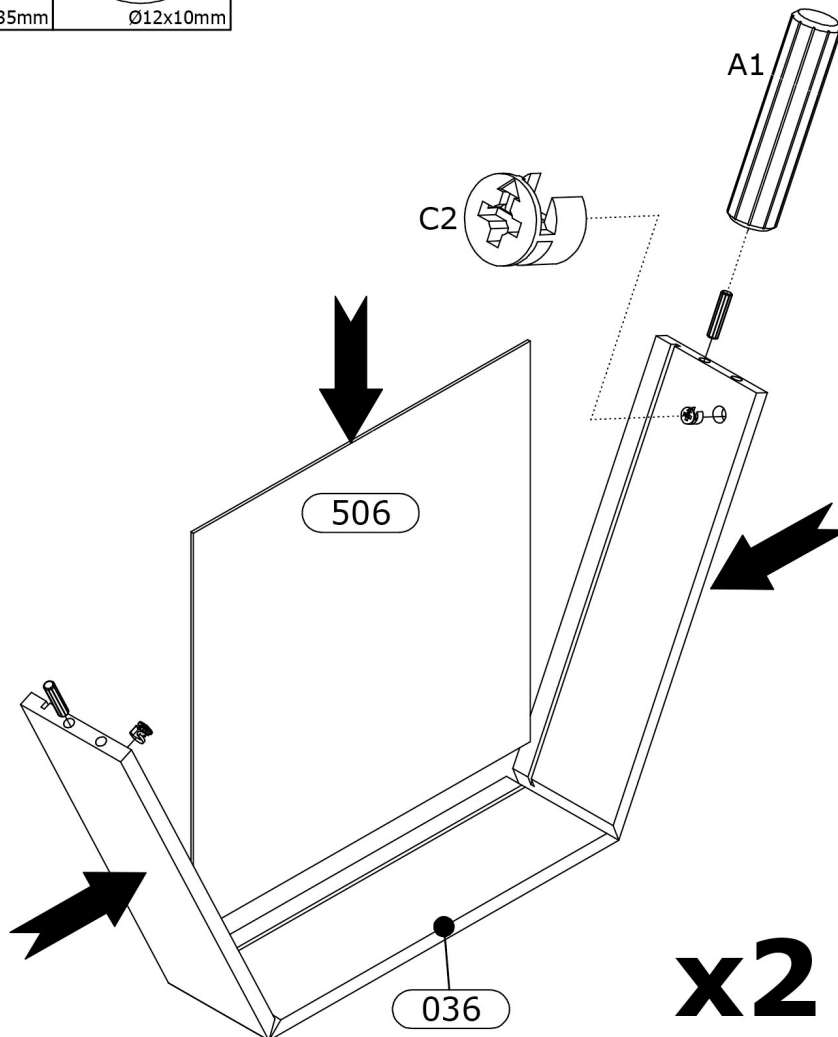
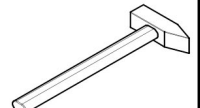


Ø8x35mm

C2 x4

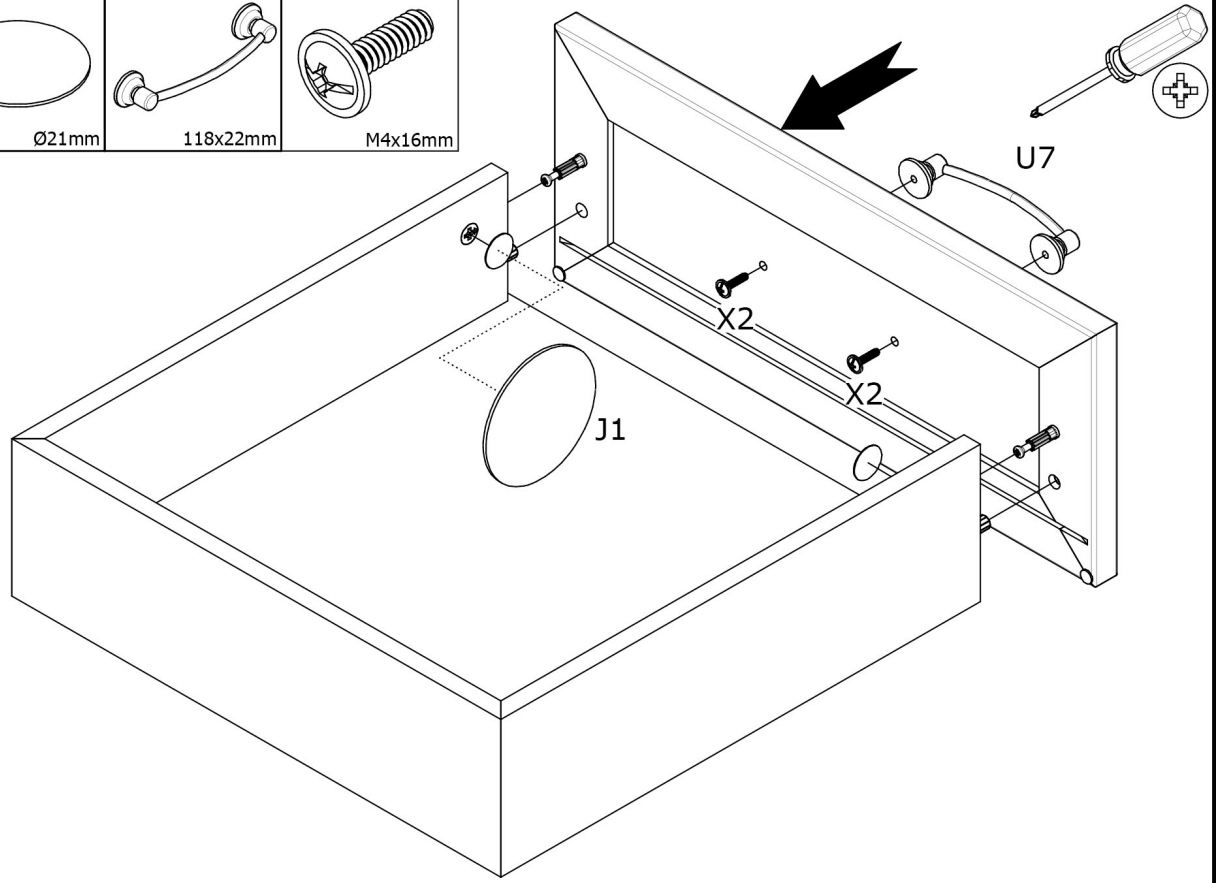
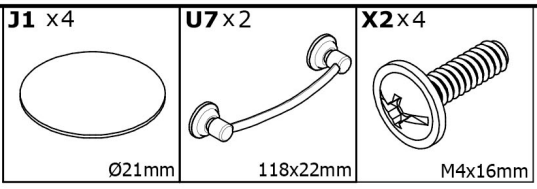


Ø12x10mm



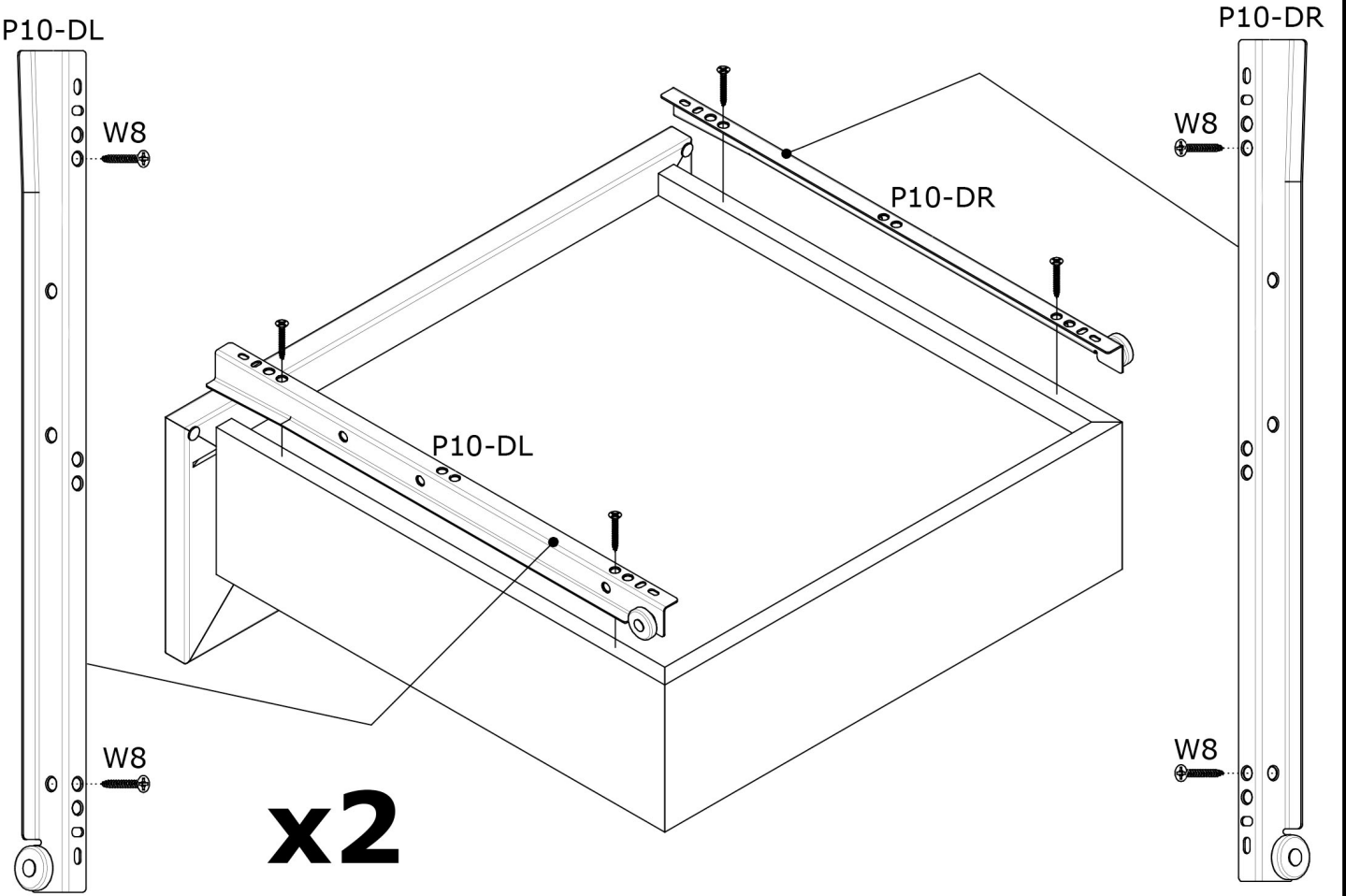
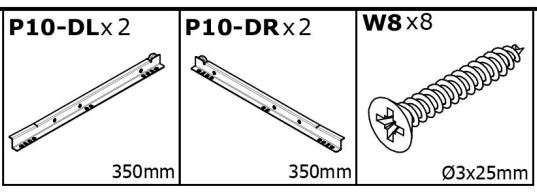


**16**



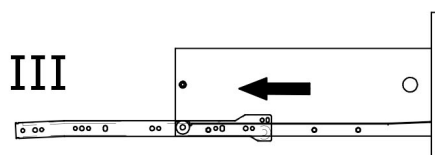
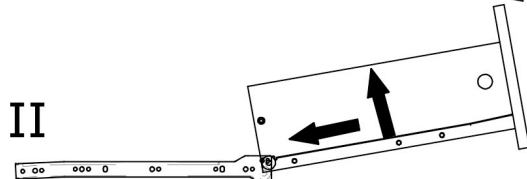
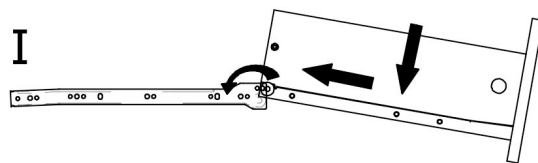
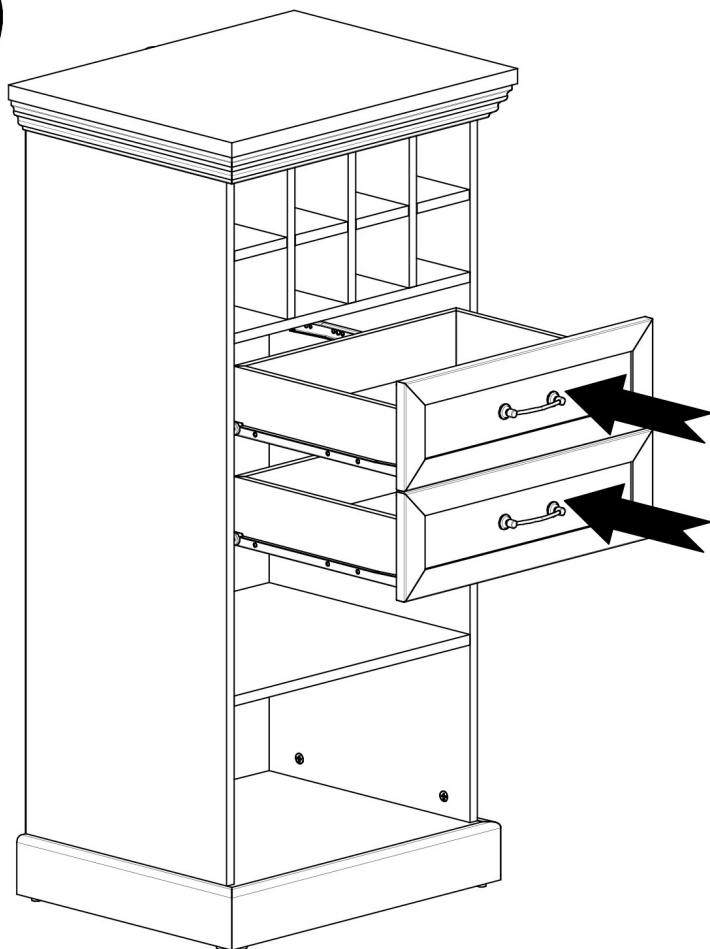
**x2**

**17**



**x2**

18



19

J6 x14



Ø21mm

